

UNIK 5000

Capteur de pression modulable

L' UNIK 5000 est une série de capteur configurable à haute performance pour vos mesures de pression. L'utilisation de la technologie piezo-résistive et de l'électronique analogique Druck offre les meilleures performances du marché en terme de stabilité, de faible consommation de courant et de temps de réponse. L'utilisation d'une conception modulaire et de techniques de fabrication optimisées permet aux utilisateurs de sélectionner le produit requis selon les spécificités de leurs applications et d'être livré dans des délais standardisés.



Fonctions

- Plages de 70 mbar (1 psi) à 700 bar (10 000 psi)
- Précision à $\pm 0,04$ % de la pleine échelle (FS)
Meilleure droite (BSL)
- Construction en acier inoxydable
- Certifications pour zones dangereuses (en cours de validation)
- Sorties mV, courant, tension, ou tension configurable
- Nombreuse options de connecteurs électriques
- Nombreuses options de raccords de pression
- Plages de températures de fonctionnement de -55 à 125 °C (-67 à 257 °F)
- Réponse en fréquence jusqu'à 5 kHz
- Haute fiabilité
- Haute stabilité
- Haute capacité de surpression



Caractéristiques techniques de la série 5000

Mesure

Etendues de mesures en pression

Gammes relatives

Toute plage commençant à zéro et allant de 70 mbar et 70 bar (1 à 1 000 psi) (les valeurs en psi sont approximatives)

Gammes relatives fermées

Toute plage commençant à zéro et allant de 10 à 700 bar (145 à 10 000 psi)

Gammes absolues

Toute plage commençant à zéro et allant de 350 mbar à 700 bar (5 à 10 000 psi)

Gammes différentielles

Liquide/Gaz sec

Monodirectionnel ou bidirectionnel de 70 mbar à 35 bar (1 à 500 psi)

Liquide/Liquide

Monodirectionnel ou bidirectionnel de 350 mbar à 35 bar (5 à 500 psi)

Pression de ligne : 70 bar maxi (1000 psi)

Gammes barométriques

Les plages barométriques sont disponibles avec une étendue d'échelle minimale de 350 mbar (5,1 psi)

Gammes non-basées de zéro

Les plages ne commençant pas à zéro sont possibles. Veuillez contacter GE Sensing pour discuter de vos spécifications

Suppression

- 10 × FS pour les plages jusqu'à 150 mbar (2 psi)
- 6 × FS pour les plages jusqu'à 700 mbar (10 psi)
- 2 × FS pour les plages barométriques
- 4 × FS pour toutes les autres plages (jusqu'à 200 bar pour les plages ≤70 bar et jusqu'à 1200 bar pour les plages >70 bar)

Pour les versions différentielles, le côté négatif ne doit pas dépasser le côté positif de plus de :

- 6 × FS (pleine échelle) pour les plages jusqu'à 150 mbar (2 psi)
- 4 × FS (pleine échelle) pour les plages jusqu'à 700 mbar (10 psi)
- 2 × FS (pleine échelle) pour toutes les autres plages jusqu'à un maximum de 15 bar (200 psi)

Pression de confinement

Relatif, Relatif fermé, Absolu et Différentiel (port positif):

- 6 × FS (pleine échelle) pour plages jusqu'à 70 bar (1000 psi) (200 bar (2 900 psi) maximum)
- 6 × FS (pleine échelle) pour plages au-dessus de 70 bar (1000 psi) (1200 bar (17 000 psi) maximum)

Le différentiel (port positif) ne doit pas dépasser le port positif de plus de 4 × FS (15 bar (200 psi) maximum)

Alimentation et signaux

Code électronique	Description	Tension d'alimentation (V)	Sortie	Consommation de courant (mA)
0	mV Passif	2,5 à 12	10 mV/V [^]	<2 à 10 V
1	mV Linéarisé	7 à 12	10 mV/V [^]	<3
2	mA	7 à 32	4-20 mA	4-20
3	0 à 5 V 4-fils	7 à 32	0 à 5 V	<3
4	0 à 5 V 3-fils	7 à 32	0 à 5 V*	<3
5	1 à 6 V 3-fils	7 à 32	1 à 6 V	<3
6	0 à 10 V 4-fils	12 à 32	0 à 10 V	<3
7	0,5 à 4,5 V Ratiométrique	5,0 ± 0,5	0,5 à 4,5 V	<3
8	Isolé/Configurable	7 à 36	(voir ci-dessous)	(voir ci-dessous)

[^] avec une sortie de 10 volts les capteurs en sortie mV donnent 100 mV à la pression de pleine échelle.

• La sortie est ratiométrique par rapport à la tension d'entrée

• La sortie se réduit proportionnellement au-dessous de 350 mbar (5 psi)

La sortie *0 à 5 V 3-fils n'atteint pas une tension de sortie strictement égale à zéro à pression nulle.

La sortie minimum est inférieure à 50 mV

Isolé/configurable (Option 8)

Toutes les configurations de sortie de signal de pression seront disponibles, sous réserve des limites suivantes :

- Echelle signal minimale : 2 V
- Echelle signal maximum : 20 V
- Limites de la sortie signal : ±10 V
- Décalage maximum du zéro : ≤ échelle signal

Un signal de sortie inverse à la pression est disponible.

La sortie continuera à répondre à 110 % FS (pleine échelle)

c.a.d. si une sortie 0 à 10 V est spécifiée, la sortie continuera à augmenter proportionnellement à la pression exercée jusqu'à au moins 11 V.

La consommation de courant est <20 mA @ 7 Vcc

d'alimentation, diminuant jusqu'à <5 mA @ 32 Vcc

d'alimentation. Au démarrage <100 mA nécessaire pendant 10 ms généralement.

Exemples :

Autorisé	Non autorisé
-10 à 0 V	0 à 12 V (en dehors des limites de ±10 V)
0 à 5 V	6 à 10 V (décalage trop grand)
-5 à +5 V	0 à 0,5 V (échelle signal trop petite)
-2 à 10 V	
1 à 6 V	
10 à 0 V	

Mise sous tension

- mV, Versions tension et courant : 10 ms
- Version isolée/configurable : 500 ms

Shunt d'étalonnage

Le shunt d'étalonnage fournit au client des connexions accessibles qui, lorsqu'elles sont court-circuitées, provoquent un décalage de sortie de 80 % de la pleine échelle afin de simuler la pression exercée.

Il est monté de série sur les versions mV et isolée/configurable.

Il n'est pas disponible avec un connecteur électrique DIN (Option 7)

Performances

Il existe trois niveaux de performance : Industriel, Amélioré et Premium

Précision

Tension, courant et mV linéarisé

Effets de non-linéarité, d'hystérésis et de répétabilité combinés :

Industriel :	± 0,2 % FS BSL
Amélioré :	± 0,1 % FS BSL
Premium :	± 0,04 % FS BSL

mV Passif

≤ 70 bar

Industriel :	± 0,2 % FS BSL
Amélioré :	± 0,1 % FS BSL

> 70 bar

Industriel :	± 0,5 % FS BSL
Amélioré :	± 0,5 % FS BSL

Réglage du zéro et de l'échelle du signal

Sorties en tension et courant

Versions avec connecteur permettant le réglage du zéro et de l'échelle

Les options de connecteurs électriques avec réglages permettent un accès aux potentiomètres qui donnent un réglage d'au moins ±5 % FS

(voir section Connecteur électrique)

Réglage d'usine :

Industriel :	± 0,5 % FS
Amélioré :	± 0,2 % FS
Premium :	± 0,2 % FS

Versions connecteurs avec zéro et échelle de signal fixes

Toutes niveaux de performances : ± 1 % FS

Sortie tension en mV

Tous niveaux de performances ±3 mV

Stabilité à long terme

±0,05 % FS type (±0,1 % FS au maximum) par an en augmentant au prorata pour les plages de pression inférieures à 350 mbar

Effets en température

Quatre plages de compensation en température peuvent être choisies

Performance pour niveau de précision Industriel :

-10 à +50 °C (-14 à +122 °F) :	±0,75 % FS
Temperature Error Band (TEB)	

-20 à +80 °C (-4 à 176 °F) :

± 1,5 % FS TEB

-40 à +80 °C (-40 à 176 °F) :

± 2,25 % FS TEB

-40 à +125 °C (-40 à 257 °F) :

± 2,25 % FS TEB

Performance pour niveaux de précision Amélioré et Premium :

-10 à +50 °C (-14 à +122 °F) :

± 0,5 % FS TEB

-20 à +80 °C (-4 à 176 °F) :

± 1,0 % FS TEB

-40 à +80 °C (-40 à 176 °F) :

± 1,5 % FS TEB

-40 à +125 °C (-40 à 257 °F) :

± 1,5 % FS TEB

Les effets de la température augmentent au prorata pour les plages de température au-dessous de 350 mbar (5 psi) et sont doublées pour les plages barométriques.

Caractéristiques physiques

Protection de l'environnement

- Voir section Connecteur électrique
- Pression hyperbarique : 20 bar (300 psi) maxi

Plage de température de fonctionnement

Voir section Connecteur électrique

Compatibilité matériaux

Tout fluide compatible avec Acier Inox 316L et Hastelloy C276.

Pour le port de pression négatif de la version différentielle Liquide/ Gaz sec : fluide compatible avec l'acier inox 316L, le pyrex, le silicone et l'adhésif structuré.

Connecteur de pression

Les options disponibles sont

- G1/4 femelle*
- G1/4 mâle plat
- G1/4 mâle 60° cône interne
- G1/8 mâle 60° cône interne
- 1/4 NPT femelle*
- 1/4 NPT mâle
- 1/8 NPT mâle
- M20 x 1,5 mâle
- M14 x 1,5 60° cône interne
- M12 x 1 60° cône interne
- 7/16-20 UNF mâle
- G1/2 Mâle via Adaptateur*
- 1/2 NPT Mâle via Adaptateur*
- Cône de profondeur (G1/4 femelle)

Choisir les connecteurs marqués * pour les plages de pression au-dessus de 70 bar.

D'autres connecteurs de pression peuvent être disponibles.

Contactez GE Sensing pour discuter de vos besoins

Connecteur électrique

Diverses options de connecteurs électriques sont disponibles qui présentent différentes caractéristiques

Numéro de code	Description	Plage de température maximale		Classe IP	Zéro échelle ajustable
		°C	°F		
0	Pas de connecteur	-55 à +125	-67 à +257	-	oui
1	Presse-étoupe	-40 à +80	-40 à +176	65	non
2	Câble Raychem	-55 à +125	-67 à +257	65	non
3	Câble polyuréthane	-40 à +80	-40 à +176	68	non
4	Câble Hytrel	-40 à +80	-40 à +176	68	non
6	Baïonnette MIL-C-26482	-55 à +125	-67 à +257	67	non
7	DIN 43650 Démontable	-40 à +80	-40 à +176	65	oui
A	Baïonnette MIL-C-26482 démontable	-55 à +125	-67 à +257	65	oui
C	Conduit NPT 1/2	-40 à +80	-40 à +176	67	non

Connecteur électrique

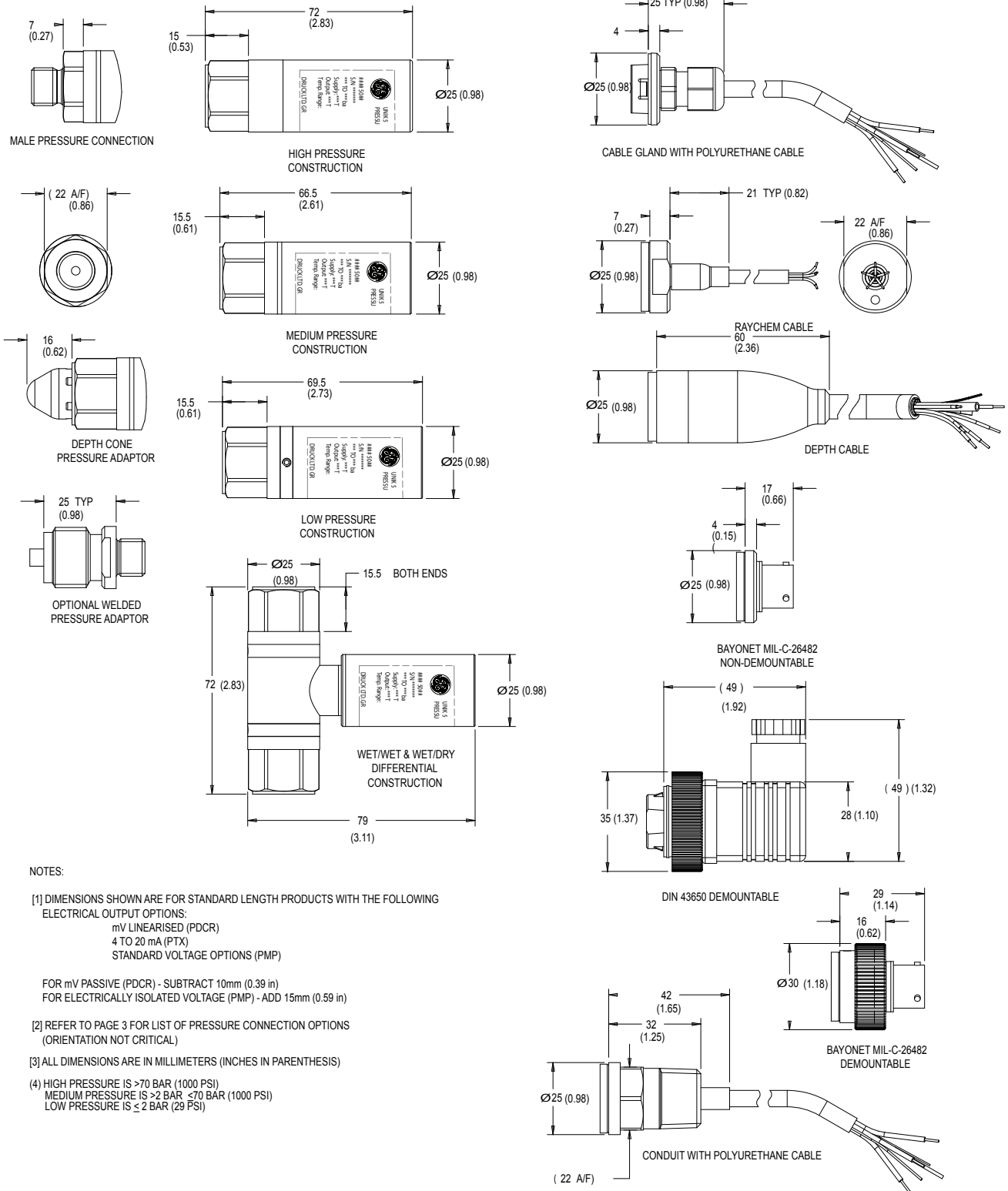
Type de connecteur	Code d'option		Option électronique				
			4 à 20 mA	Tension (3-fils)	Tension (4-fils)	Isolé/Configurable	en mV
Baïonnette	6 A	A	Alimentation +ve	Alimentation +ve	Alimentation +ve	Alimentation +ve	Alimentation +ve
		B	-	Sortie +ve	Sortie +ve	Sortie +ve	Sortie +ve
		C	-	-	Sortie -ve	Sortie -ve	Sortie -ve
		D	Alimentation -ve	commun 0V	Alimentation -ve	Alimentation -ve	Alimentation -ve
		E	-	-	-	Shunt Étal.	Shunt Étal.
		F	-	-	-	-	-
DIN	7	1	Alimentation +ve	Alimentation +ve	Alimentation +ve	Alimentation +ve	Alimentation +ve
		2	Alimentation -ve	commun 0V	Alimentation -ve	Alimentation -ve	Alimentation -ve
		3	-	Sortie +ve	Sortie +ve	Sortie +ve	Sortie +ve
		E	Boîtier	Boîtier	Sortie -ve	Sortie -ve	Sortie -ve
Câble	1, 3, 4, C	Rouge	Alimentation +ve	Alimentation +ve	Alimentation +ve	Alimentation +ve	Alimentation +ve
		Jaune	-	Sortie +ve	Sortie +ve	Sortie +ve	Sortie +ve
		Bleu	-	-	Sortie -ve	Sortie -ve	Sortie -ve
		Blanc	Alimentation -ve	commun 0V	Alimentation -ve	Alimentation -ve	Alimentation -ve
		Orange	-	-	-	Shunt Étal.	Shunt Étal.
		Noir	-	-	-	-	-
		Blindage	-	-	-	-	-
Câble Raychem	2	Rouge	Alimentation +ve	Alimentation +ve	Alimentation +ve	Alimentation +ve	Alimentation +ve
		Blanc	-	Sortie +ve	Sortie +ve	Sortie +ve	Sortie +ve
		Vert	-	-	Sortie -ve	Sortie -ve	Sortie -ve
		Bleu	Alimentation -ve	commun 0V	Alimentation -ve	Alimentation -ve	Alimentation -ve
		Noir	-	-	-	Shunt Etal.	Shunt Etal.
		Blindage	-	-	-	-	-
Molex	0	1 Rouge	Alimentation +ve	Alimentation +ve	Alimentation +ve	Alimentation +ve	Alimentation +ve
		2 Jaune	-	Sortie +ve	Sortie +ve	Sortie +ve	Sortie +ve
		3 Vert	-	-	Sortie -ve	Sortie -ve	Sortie -ve
		4 Bleu	Alimentation -ve	commun 0V	Alimentation -ve	Alimentation -ve	Alimentation -ve
		5 Orange	-	-	-	Shunt Etal.	Shunt Etal.
		6 Noir	-	-	-	-	-

Certification

- Homologué CE
- RoHS
- Normes CEM

BS EN 61000-6-1 : 2007 Susceptibilité - Industrie légère
 BS EN 61000-6-2 : 2005 Susceptibilité - Industrie lourde (sauf les versions mV)
 BS EN 61000-6-3 : 2007 Émissions - Industrie légère
 BS EN 61000-6-4 : 2007 Émissions - Industrie lourde
 BS EN 61326-1 : 2006 Équipements électriques de mesure,
 Utilisation de contrôle et laboratoire - exigences CEM

Schémas mécaniques



NOTES:

[1] DIMENSIONS SHOWN ARE FOR STANDARD LENGTH PRODUCTS WITH THE FOLLOWING ELECTRICAL OUTPUT OPTIONS:
 mV LINEARISED (PDCR)
 4 TO 20 mA (PTX)
 STANDARD VOLTAGE OPTIONS (PMP)

FOR mV PASSIVE (PDCR) - SUBTRACT 10mm (0.39 in)
 FOR ELECTRICALLY ISOLATED VOLTAGE (PMP) - ADD 15mm (0.59 in)

[2] REFER TO PAGE 3 FOR LIST OF PRESSURE CONNECTION OPTIONS (ORIENTATION NOT CRITICAL)

[3] ALL DIMENSIONS ARE IN MILLIMETERS (INCHES IN PARENTHESIS)

(4) HIGH PRESSURE IS >70 BAR (1000 PSI)
 MEDIUM PRESSURE IS >2 BAR <70 BAR (1000 PSI)
 LOW PRESSURE IS ≤ 2 BAR (29 PSI)

Informations de commande

(1) Choisir numéro de modèle

Variantes principales du produit

PMP Transducteur de pression à sortie amplifiée

PDCR Transducteur de pression à sortie mV

PTX Transmetteur de pression à sortie 4-20 mA

Séries du produit

5 UNIK 5000

Diamètre et matériau

0 Acier inoxydable 25 mm 316L

Connecteur électrique

0 Sans connecteur électrique

1 Presse-étoupe (câble Polyuréthane)

2 Câble Raychem

3 Câble Polyuréthane (Immergeable)

4 Câble Hytrel (Immergeable)

6 MIL-C-26482 (6 broches Corps taille 10) (Connecteur de raccordement non fourni)

7 DIN 43650 Démontable (Connecteur de raccordement fourni)

6 Démontable MIL-C-26482 (6 broches Corps taille 10) (Connecteur de raccordement non fourni)

C Conduit 1/2" NPT (câble Polyuréthane)

Option électronique

0 mV Passif 4 fils (PDCR) **Remarque 1**

1 mV Linéarisé 4 fils (PDCR)

2 4 à 20 mA 2 fils (PTX)

3 0 à 5 V 4 fils (PMP)

4 0 à 5 V 3 fils (PMP)

5 1 à 6 V 3 fils (PMP)

6 0 à 10 V 4 fils (PMP)

7 0,5 à 4,5 V ratiométrique 3 fils (PMP)

8 Isolé/Configurable V 4 fils (PMP)

Plage de compensation en température

TA -10 à +50 °C (14 à 122 °F)

TB -20 à +80 °C (-4 à +176 °F)

TC -40 à +80 °C (-40 à +176 °F)

TD -40 à +125 °C (-40 à 257 °F) **Remarque 2**

Précision

A1 Industriel

A2 Amélioré

A3 Premium

Etalonnage

CA Zéro et pleine échelle

CB Linéarité à température ambiante

CC Complet en températures

Agrément zone dangereuse

H0 Néant

Connecteur de pression

PA G1/4 Femelle **Remarque 3**

PB G1/4 mâle plat

PC G1/4 Mâle 60 degrés cône int.

PD G1/8 Mâle 60 degrés cône int.

PE 1/4 NPT Femelle **Remarque 3**

PF 1/4 NPT Mâle

PG 1/8 NPT Mâle

PH M20x1,5

PJ M14x1,5 60° Cône

PK M12x1 Cône interne

PL 7/16 UNF Mâle

PN G1/2 Mâle via adaptateur **Remarque 3**

PR 1/2 NPT Mâle via adaptateur **Remarque 3**

PW Cône immergeable (G1/4 femelle)

PTX 5 0 7 2 - TA - A2 - CB - H0 - PA **Numéro de modèle type**

Notes pour la commande

Remarque 1 La précision Premium n'est pas disponible sur cette version

Remarque 2 Veillez à ce que le connecteur électrique sélectionné soit option 0, 2, 6, ou A.

Remarque 3 Sélectionnez l'un de ces connecteurs de pression pour les plages de pression dépassant 70 bar

2) Indiquer la plage de pression et l'unité : par ex. 0 à 10 bar, -5 à + 5 psi

Les unités disponibles sont :

Symbole	Description
bar	bar
mbar	millibar
psi	pounds/sq. inch
Pa	Pascal
hPa	hectoPascal
kPa	kiloPascal
MPa	megaPascal
mmH ₂ O	mm d'eau
cmH ₂ O	cm d'eau
mH ₂ O	mètres d'eau
inH ₂ O	pouces (po) d'eau
ftH ₂ O	feet (pieds) d'eau
mmHg	mm mercure
inHg	pouces de mercure
kgf/cm ²	kg force/sq. cm
atm	atmosphère
Torr	torr

3) Indiquer la référence de pression : par ex. relative

Les options de référence sont :

relative
absolue
relative fermée
différentielle liquide/gaz sec
différentielle liquide/liquide

4) Indiquer les longueurs de câbles et les unités : par ex. 1 m de câble, 8 pieds de câble (requis uniquement sur certains connecteurs électriques)

5) Option de sortie 8 seulement : Indiquer la sortie de tension à la pression maximale et minimale : par ex. sortie de -1 à 9 V

Exemples de commandes types :

X5012-TB-A2-CA-H0-PA, 0 à 10 bar, relative, 3 m de câble

A5028-TD-A3-CC-H0-PE, -15 à 75 psi, manomètre, 15 pieds de câble, tension de sortie -1 à 5 volts

D5071-TB-A1-CB-H0-PB, 0 à 100 bar, relative fermée



www.ge-mcs.com

920-483D_FR
(SDS0013)